



MACPRESSED EUROPA

WWW.MACPRESSED.COM

ÉNERGIES RENOUVELABLES ET BIOMASSES



TRAITEMENT DES
DÉCHETS SOLIDES
MÉNAGERS



RÉCUPÉRATION DES
MATIÈRES PREMIÈRES
SECONDAIRES



ÉNERGIE
RENOUVELABLE
ET BIOMASSES



INDUSTRIE
DU PAPIER



SIÈGES



SERVICE

PRODUITS MACPRESSED, NOS VALEURS DISTINCTIVES

EFFICACITÉ DE PRODUCTION

Efficacité de coupe et optimisation de la productivité (m³/h), poids spécifique élevé en sortie.

LOGICIEL ASSISTANCE À DISTANCE

Modem de diagnostic des pannes intégré.

ÉCONOMIE D'ÉNERGIE

Pompes hydrauliques Bosch-Rexroth à débit variable combinées à des moteurs haute performance.

LIAGE MACPRESSED

Système extrêmement adaptable qui utilise du fil en matière plastique, du fil en acier ou du fil double en acier.

GRANDE RÉSISTANCE À L'USURE

Système breveté de revêtement en HARDOX.

MOTEURS HAUTE PERFORMANCE

Moteurs haute performance IE3, consommation électrique réduite par rapport aux moteurs traditionnels.

PROCESSUS DE QUALITÉ MACPRESSE

CYCLE DE VIE DES PRODUITS
MACPRESSE, DE LA CONCEPTION
À L'ASSEMBLAGE SUR SITE

STEP 1
CONCEPTION



STEP 2
CONTRÔLE NUMÉRIQUE
CNC



STEP 3
CYCLE CHARPENTE



STEP 4
PEINTURE



STEP 5
ESSAIS



STEP 6
STOCKAGE



STEP 7
EXPÉDITION



STEP 8
ASSEMBLAGE
SUR SITE



STEP 9
TEST DE VÉRIFICATION



STEP 10
ASSISTANCE
TECHNIQUE DANS
40 PAYS

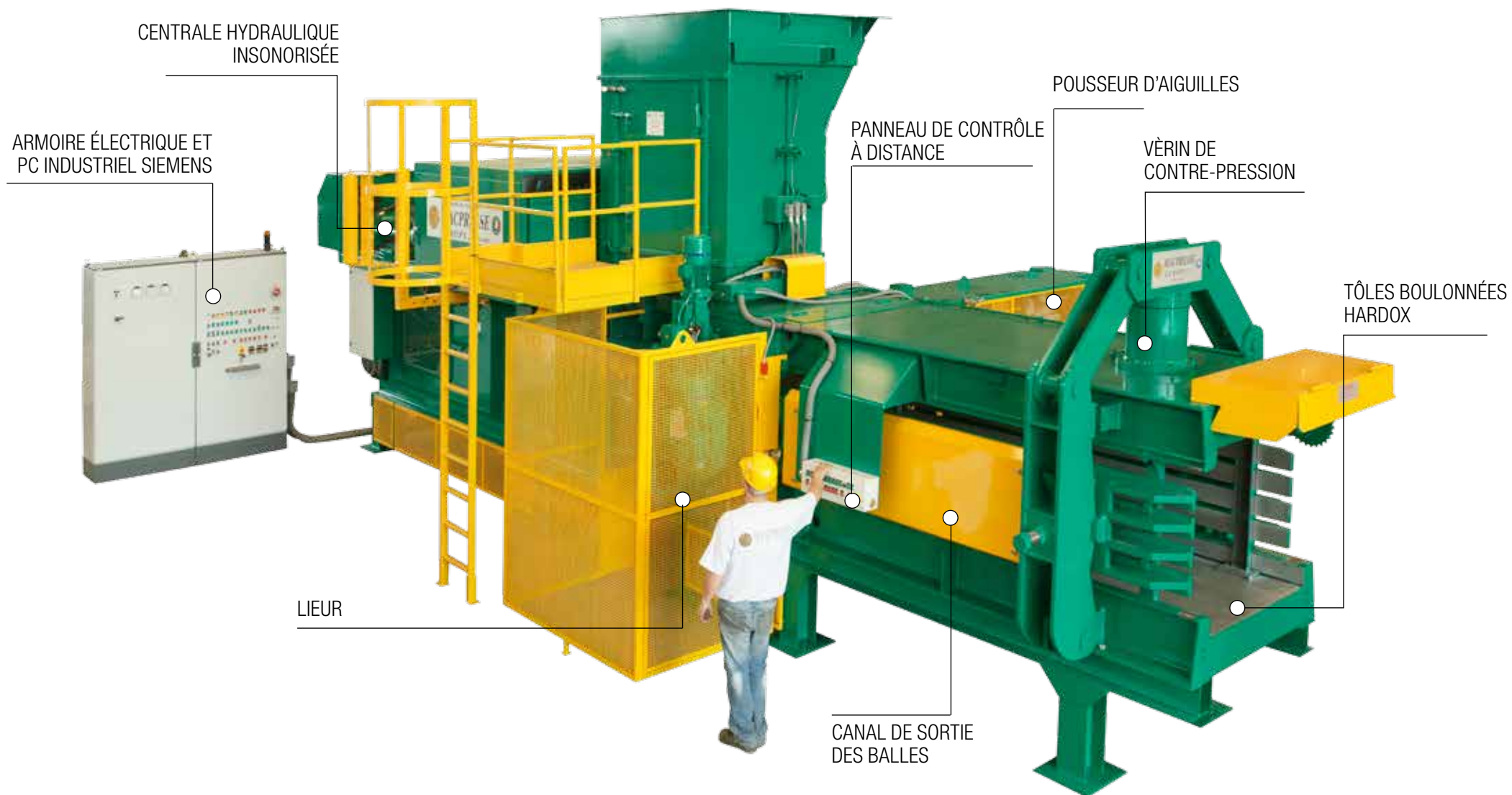


STEP 11
STOCKS DE PIÈCES
DE RECHANGE



SÉRIE MAC

ÉNERGIES RENOUVELABLES ET BIOMASSES



MATÉRIAUX TRAITÉS ET PRODUCTIONS



COPEAUX DE BOIS



BALLE DE RIZ



BAGASSE

DENSITÉ D'ENTRÉE



EUROPE

220 kg/m³

180/200 kg/m³

180/200 kg/m³

USA

13.7 lb/ft³

11.2/12.4 lb/ft³

11.2/12.4 lb/ft³



ALFA ALFA



CSR



OM - FRACTION ORGANIQUE

DENSITÉ D'ENTRÉE



EUROPE

100/120 kg/m³

150/200 kg/m³

400/450 kg/m³

USA

6.2/7.4 lb/ft³

9.36/12.49 lb/ft³

24.9/28 lb/ft³

MAC 110L/1

COPEAUX DE BOIS

120 HP
PUISSANCE MOTEUR

PUISSANCE DE COUPE
ET DE POUSSÉE
170 ton

DIMENSIONS BALLES
1100 X 1100 mm

PRESTATIONS À VIDE
600 m³/h



Les taux de rendement, le poids et la densité des balles dépendent de l'humidité et de la densité du matériau d'entrée, le taux d'alimentation et d'autres variables qui peuvent influencer sur le processus de pressage.

INSTALLATIONS DE TRAITEMENT BIOMASSES, CENTRALES À BIOMASSES

Le bois réduit en paillettes peut être utilisé comme combustible ou matière première pour processus naturels ou industriels, il peut en outre être utilisé aussi bien dans des centrales à biomasses que de cogénération. L'emballage de ce matériau permet de réduire les coûts de transport et de stockage, en réduisant aussi les risques d'auto-combustion.

PROPRIÉTÉ IMPORTANTE

LA ROBUSTESSE ET LA HAUTE RÉSISTANCE À L'USURE PERMETTENT AUX PRESSES MAC D'EMBALLER AUSSI LES COPEAUX DE BOIS



DÉTAIL COPEAUX DE BOIS



HAUTE PRODUCTIVITÉ HORAIRE



CYCLE DE L'APPLICATEUR



STOCKAGE TEMPORAIRE

MAC 108/1

BALLE DE RIZ

100 HP
PUISSANCE MOTEUR

PUISSANCE DE COUPE
ET DE POUSSÉE
120 ton

DIMENSIONS BALLES
1100 X 1000 mm

PRESTATIONS À VIDE
525 m³/h



Les taux de rendement, le poids et la densité des balles dépendent de l'humidité et de la densité du matériau d'entrée, le taux d'alimentation et d'autres variables qui peuvent influencer sur le processus de pressage.

RIZERIES

INSTALLATIONS DE COGÉNÉRATION

La balle obtenue par la transformation du riz est surtout présente dans les pays producteurs, comme la Chine et l'Inde. Grâce à l'emballage, son poids spécifique double, en optimisant le transport et le stockage temporaire. La balle peut être utilisée comme combustible dans les centrales à biomasses.

PROPRIÉTÉ IMPORTANTE

LA BALLE OBTENUE PAR LA TRANSFORMATION DU RIZ EST UN TRÈS BON COMBUSTIBLE. LES PRESSES MAC PEUVENT EMBALLER JUSQU'À 30 T/H DE CE MATÉRIAU.



DÉTAIL BALLE DE RIZ



TRÈS BONNE INTÉGRITÉ BALLE, LIAGE EN PLASTIQUE



BANDE STOCKAGE BALLE



STOCKAGE TEMPORAIRE

MAC 111/1

ALFA ALFA

2X75 HP
PUISSANCE MOTEUR

PUISSANCE DE COUPE
ET DE POUSSÉE
170 ton

DIMENSIONS BALLES
1100 X 1100 mm

PRESTATIONS À VIDE
750 m³/h



Les taux de rendement, le poids et la densité des balles dépendent de l'humidité et de la densité du matériau d'entrée, le taux d'alimentation et d'autres variables qui peuvent influencer sur le processus de pressage.

TRANSFORMATION

FORAGES ET ENSILÉS

Grâce aux presses MAC, le forage est pressé en balles de poids et de dimensions idéales pour le transport en container.

L'applicateur en film plastique le protège des agents atmosphériques et des rayons UV, en maintenant intactes les propriétés organoleptiques

PROPRIÉTÉ IMPORTANTE

**MACPRESSE RÉALISE DES PRESSES POUR L'EMBALLAGE DE L'ALFA-ALFA
AVEC UNE PRODUCTION QUI PEUT ATTEINDRE JUSQU'À 30 T/H**



DÉTAIL ALFA-ALFA



RAPPORT DENSITÉ DE 3 À 1



LIAGE EN PLASTIQUE



STOCKAGE TEMPORAIRE

MAC 11AS/1

BAGASSE

2X100 HP
PUISSANCE MOTEUR

PUISSANCE DE COUPE
ET DE POUSSÉE
170 ton

DIMENSIONS BALLES
1100 X 1100 mm

PRESTATIONS À VIDE
960 m³/h



Les taux de rendement, le poids et la densité des balles dépendent de l'humidité et de la densité du matériau d'entrée, le taux d'alimentation et d'autres variables qui peuvent influencer sur le processus de pressage.

SUCRERIES

INSTALLATIONS DE PRODUCTION DE BIOÉTHANOL

Un sous-produit de la transformation de la canne à sucre est la bagasse, un résidu d'écorce et de fibres qui constitue 20/30% de la masse initiale de la canne transformée. La bagasse peut être utilisée de différentes manières comme matière secondaire, mais elle est principalement employée comme combustible pour la génération de vapeur.

PROPRIÉTÉ IMPORTANTE

MACPRESSE PRODUIT DES PRESSES POUR L'EMBALLAGE ET LE FILMAGE DES DÉCHETS DE LA TRANSFORMATION DE LA CANNE À SUCRE.



DÉTAIL CANNE À SUCRE



LIAGE EN PLASTIQUE



BANDE DE STOCKAGE EN MAGASIN



MESURES IDÉALES POUR LES TRANSPORTS

MAC 107/1

COPEAUX DE BOIS

100 HP
PUISSANCE MOTEUR

PUISSANCE DE COUPE
ET DE POUSSÉE
95 ton

DIMENSIONS BALLES
1100 X 750 mm

PRESTATIONS À VIDE
465 m³/h



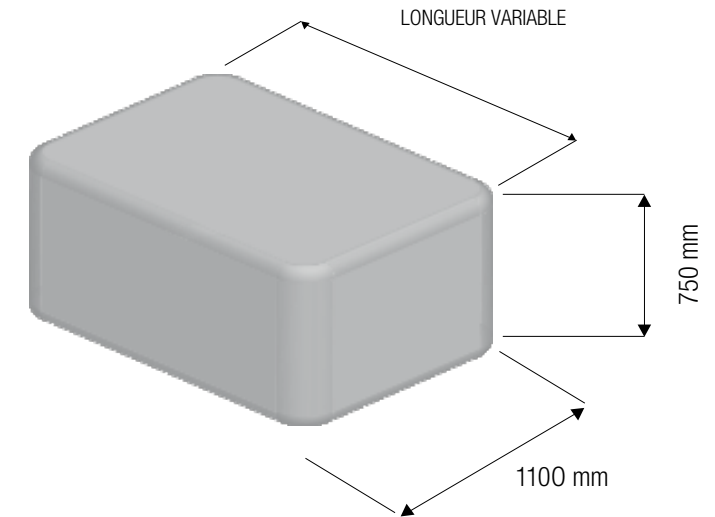
Les taux de rendement, le poids et la densité des balles dépendent de l'humidité et de la densité du matériau d'entrée, le taux d'alimentation et d'autres variables qui peuvent influencer sur le processus de pressage.



LES DIMENSIONS DES BALLEES SONT IDÉALES POUR L'OPTIMISATION DES TRANSPORTS.

PROPRIÉTÉ IMPORTANTE

LE MODÈLE MAC 107/1 A UNE TRÉMIE AMPLE ET UN FORMAT DE BALLEES DE 110 L X 75 CM H, CE QUI PERMET DE CHARGER TROIS FILES VERTICALES SUR TOUS LES MOYENS DE TRANSPORT MARITIME, ROUTIER ET FERROVIAIRE.



MESURES OPTIMISÉES POUR LE CHARGEMENT DES CONTAINERS



INTÉGRITÉ IDÉALE BALLEES

MAC 107/1 ET MAC 108/1

SEMI-MOBILES

Ces modèles peuvent être installés sur une plateforme métallique sur laquelle sont prédisposés tous les composants nécessaires au fonctionnement, comme par exemple l'armoire électrique, le groupe de liage et les dévidoirs de fil de fer/plastique. Grâce à ces caractéristiques, le déplacement des machines, convoyeur comprises, est simple et rapide.



INSTALLATIONS DE TRAITEMENT OM

CIMENTERIES

MACPRESSE a conçu une ligne spéciale de presses étudiées pour réduire le pourcentage de lixiviats et de fraction organique. Il s'agit de machines particulières parce que, qu'il s'agisse du cycle de compactage ou celui de freinage ils permettent d'enlever les plus gros pourcentages de lixiviats.

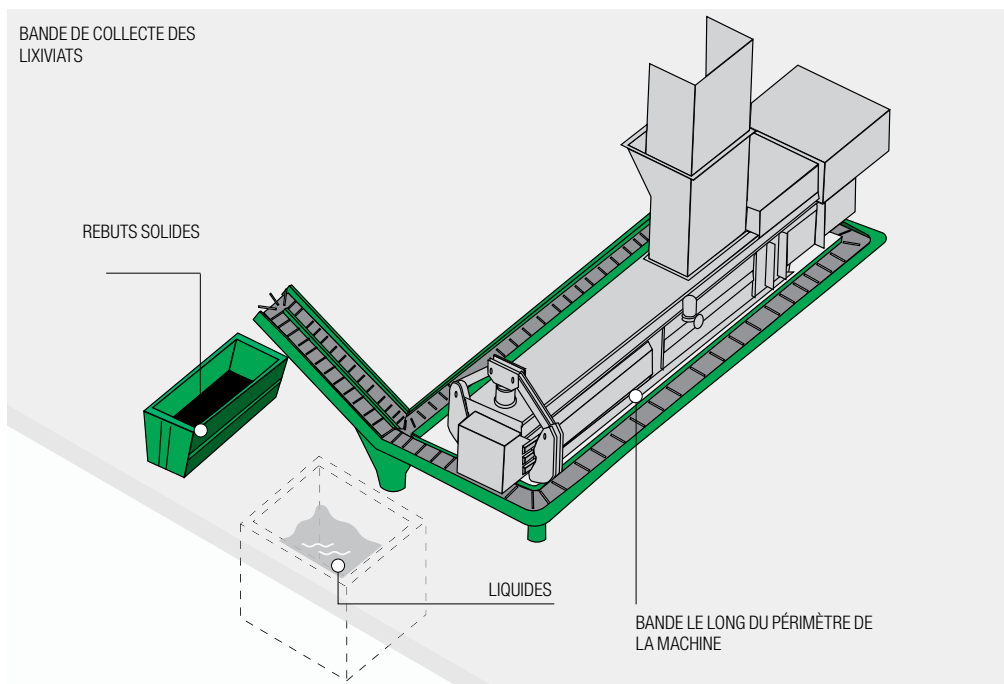
Ces derniers peuvent ensuite être utilisés dans les installations de gestion anaérobie pour la production d'énergie électrique. La fraction restante, au contraire, se compacte, elle peut être utilisée comme CDD.

PROPRIÉTÉ IMPORTANTE

POUR ENLEVER LE PLUS GROS POURCENTAGE DE LIXIVIATS DES DÉCHETS BRUTS, IL EST NECESSAIRE D'UTILISER DES PRESSES HAUT DE GAMME, COMME LA MAC 112XL À 200 TONNES DE POUSSÉE.



OM - FRACTION ORGANIQUE



MAC 111L/1

CDD

2X75 HP
PUISSANCE MOTEUR

PUISSANCE DE COUPE
ET DE POUSSÉE
170 ton

DIMENSIONS BALLES
1100 X 1100 mm

PRESTATIONS À VIDE
750 m³/h



Les taux de rendement, le poids et la densité des balles dépendent de l'humidité et de la densité du matériau d'entrée, le taux d'alimentation et d'autres variables qui peuvent influencer sur le processus de pressage.

INSTALLATIONS PRODUCTION

COMBUSTIBLES DE DÉCHETS

Les biomasses et le nouveau combustible solide de récupération (CDD) représentent une ressource toujours plus importante pour l'homme. Les matériaux alternatifs au pétrole obtenus par les « rebuts » et les déchets, sélectionnés et traités avec les technologies les plus modernes, peuvent se convertir en énergie grâce à leurs propriétés combustibles, en terminant de manière efficace le cycle des déchets.

PROPRIÉTÉ IMPORTANTE

MACPRESSED PRODUIT DES PRESSES POUR L'EMBALLAGE ET LE FILMAGE DES COMBUSTIBLES SOLIDES DE RÉCUPÉRATION (CDD) . LA CAPACITÉ HORAIRE DE L'INSTALLATION COMPOSÉE DE DEUX LIGNES PARALLÈLES EST EN MESURE DE PRODUIRE JUSQU'À 80 T/H



CDD



DOUBLE LIGNE D'EMBALLAGE ET APPLICATEUR 2 X MAC 112



CDD EN VRAC



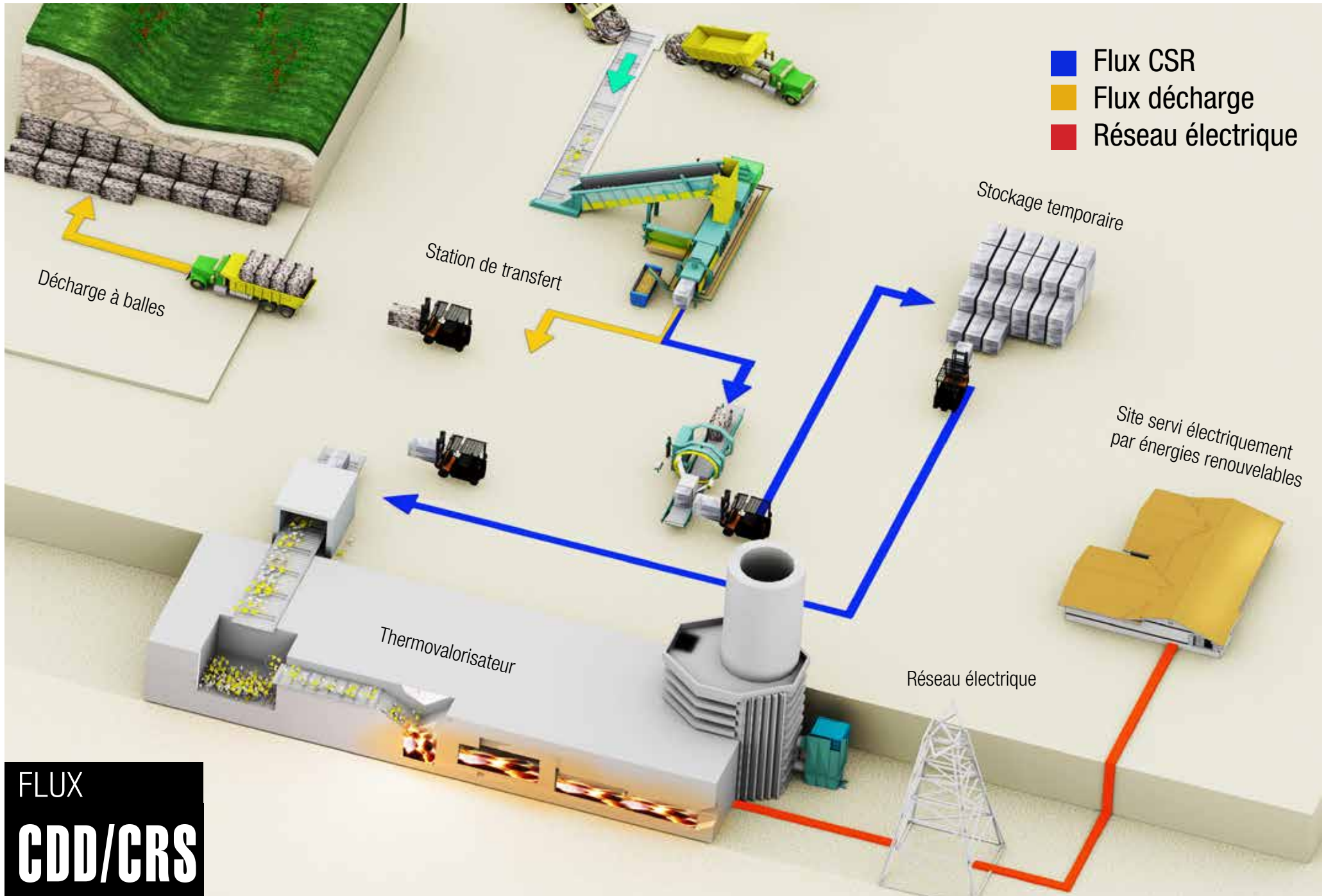
STOCKAGE BALLES CDD



CYCLE DE L'APPLICATEUR



STOCKAGE BALLES CDD FILMÉES



FLUX
CDD/CRS



ROBUSTESSE



FIABILITÉ



FLEXIBILITÉ



ENTRETIEN FACILE

FLEXIBILITÉ D'UTILISATION ET OPTIMISATION DES COÛTS

SYSTÈME DE LIAGE ÉLECTRO-MAGNÉTIQUE HORIZONTAL CONÇU POUR LIER AUSSI BIEN LES FILS EN PLASTIQUE QUE CEUX EN FER

CE SYSTÈME SIMPLIFIE LE PROCESSUS DE NETTOYAGE DU LIEUR, EN GARANTISSANT UNE PLUS GRANDE SÉCURITÉ POUR L'OPÉRATEUR. EN EFFET, L'ENTRETIEN ET LE NETTOYAGE DU LIEUR S'EFFECTUENT AU NIVEAU DU SOL, DE MANIÈRE À CE QU'IL NE SOIT PAS NÉCESSAIRE D'INTERVENIR SOUS LA MACHINE POUR RÉTABLIR LES FILS DE FER.

Macpresse a développé un nouveau système de liage, unique en son genre par sa robustesse et sa simplicité, qui permet d'utiliser jusqu'à 5 fils de fer. Le nouveau système a été conçu pour emballer des matériaux spéciaux, qui nécessitent un liage capable de gérer avec une extrême flexibilité les variations volumétriques des matériaux.

MACPRESSE
RÉALISE DES
PROJETS
COMPLETS
DEPUIS
PLUS DE

20
ANS



LIEUR MOBILE



LIAGE EN FIL PLASTIQUE



LIAGE EN FIL DE FER



BOBINES DE FIL PLASTIQUE



BOBINES DE FIL DE FER

EFFICACITÉ DE TRANSPORT



TRANSPORT
ROUTIER



TRANSPORT
FERROVIAIRE



TRANSPORT
MARITIME

TRANSPORT ROUTIER



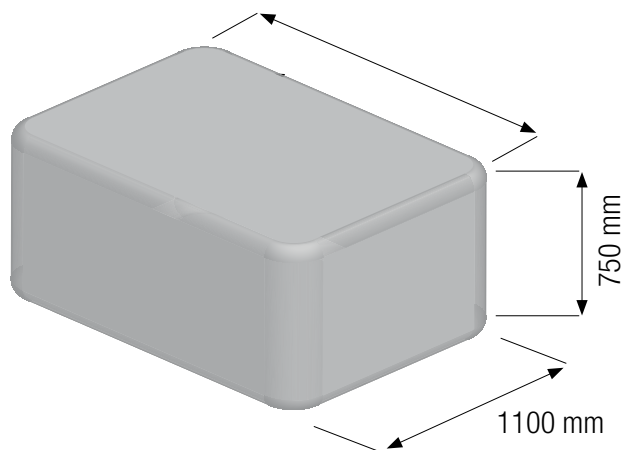
TRANSPORT MARITIME



TRANSPORT FERROVIAIRE

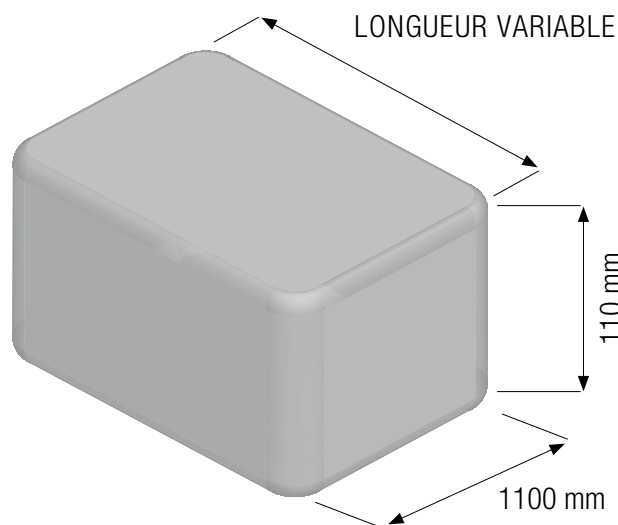


LONGUEUR VARIABLE



MAC 106/1, MAC 107/1

LONGUEUR VARIABLE



MAC 110/1, MAC 111/1, MAC112XL

FORMAT IDÉAL DES BALLE POUR OPTIMISER LA CHARGE DANS LES MOYENS DE TRANSPORT LES PLUS COMMUNS PAR ROUTE, MER OU RAIL.

**GRANDE FLEXIBILITÉ DANS LE CHOIX
DES MOYENS DE TRANSPORT**

MACPRESSE EN CHIFFRES

PLUS DE
1500
PRESSES
INSTALLÉES

PRESSES
INSTALLÉES
DANS PLUS DE
45
PAYS

PLUS DE
50
PRESSES
PRODUITES
PAR AN

PLUS DE
200
COLLABORATEURS
DANS LE MONDE

PLUS DE
15
BREVETS

ASSISTANCE
MONDIALE

PLUS DE
50
PAYS AVEC
PARTENAIRES

SUR LE MARCHÉ
DEPUIS PLUS DE
50
ANS

PLUS DE
40
PAYS AVEC STOCKS
DE PIÈCES DE
RECHANGE

CONTACT

Pour de plus amples informations, se rendre sur macpresse.com
ou contacter : e-mail info@macpresse.com
tél : +39 02 905 24 20

CARACTÉRISTIQUES

*Macpresse se réserve le droit de modifier les spécifications sans préavis.


BALLES HAUTE
DENSITÉ


IMPERMÉABLES


FACILEMENT
TRANSPORTABLES


STOCKAGE
OPTIMAL


TRANSPORT
MARITIME


TRANSPORT
ROUTIER


TRANSPORT
FERROVIAIRE